

816C ESPECIFICAÇÕES >>>

MOTOR

Nível de Emissão	Tier 3 / Estágio III / MAR-1
Fabricante	Yanmar
Modelo	4TNV98-ZPLYWB
Potência Bruta	68,8 HP (51,3 kW) @ 2.400 rpm
Potência Líquida	65,7 HP (49 kW) @ 2.400 rpm
Torque Máximo	245 N·m
Cilindrada	3,3 L
Número de Cilindros	4
Aspiração	natural

TRANSMISSÃO

Tipo de Transmissão	Contraeixo power shift
Conversor de Torque	Estágio simples ,3 elementos
Velocidade Máxima, à Frente	25 km/h
Velocidade Máxima, à Ré	25 km/h
Número de Velocidades, à Frente	2
Número de Velocidades, à Ré	2

EIXOS

Diferencial Dianteiro	Convencional
Diferencial Traseiro	Convencional
Oscilação do Eixo	±11°

DIREÇÃO

Configuração da Direção	Articulada
Pressão do Alívio da Direção	13,8 Mpa

FREIOS

Freio de Serviço	Disco Seco com Pinça
Acionamento-Freio de Serviço	Hidráulico
Freio de Estacionamento	Mecânico
Acionamento-Freio Estacionamento	Alavanca

SISTEMA HIDRÁULICO

Tipo de Bomba Principal	Engrenagem
Pressão de Alívio Principal	18 MPa
Tempo de Elevação	4,4 s
Tempo de Descarga	1,2 s
Descida - Flutuação	3,0 s
Tempo Mínimo de Ciclo Total	8,6 s

DESEMPENHO DA CARREGADEIRA

Carga de Tombamento - Reta	4.895 kg
Carga de Tombamento - Articulada	4.180 kg
Força de Desagregação da Caçamba	62 kN
Ângulo Máx. Descarga em Altura Máx.	45±1°
Altura Máxima de Descarga	2.417 mm
Alcance em Altura Máx. de Descarga	788 mm
Altura Máx. Pino de Articulação	3.049 mm
Profundidade Máx. Escavação, Caçamba Nivelada	16,5 mm
Recuo da Caçamba ao Nível do Solo	43°
Recuo da Caçamba em Transporte	52°
Recuo da Caçamba em Altura Máxima	64°

CAÇAMBAS

Variação da Caçamba	0,8 - 1,2 m³
---------------------	--------------

DIMENSÕES

Comprimento com Caçamba Abaixada	5.457 mm
Largura Total Externa dos Pneus	1.940 mm
Distância Entre Eixos	2.200 mm
Banda de Rodagem	1.520 mm
Vão Livre Sobre Solo	285 mm
Ângulo de Giro, Ambos os Lados	38°
Ângulo de Saída, Traseiro	28.5°
Raio de Giro, Externo ao Pneu	4.208 mm
Raio de Giro, Centro do Pneu	3.980 mm
Raio de Giro, Caçamba	4.502 mm

PNEUS

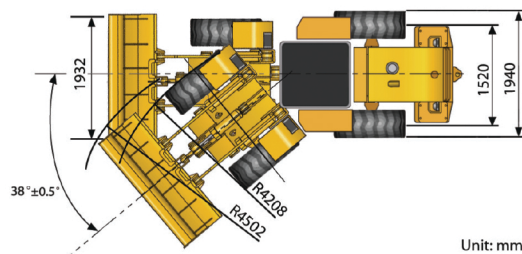
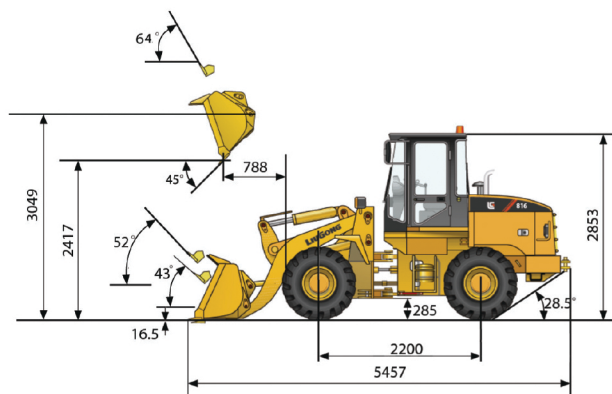
Tamanho dos Pneus (variação)	16 / 70 - 20
------------------------------	--------------

PESO OPERACIONAL

Peso Operacional (variação)	5.300 - 5.900 kg
-----------------------------	------------------

CAPACIDADES DE SERVIÇO

Tanque de Combustível	95 L
Óleo do Motor	10 L
Sistema de Arrefecimento	21 L
Reservatório Hidráulico	78 L
Transmissão e Conversor de Torque	18 L
Eixo, Cada	9 L



Unit: mm