

# 915E ESPECIFICAÇÕES >>>

## MOTOR

Nível de Emissões	Tier 3 / Etágio IIIA / MAR-1
Marca	Cummins
Modelo	QSB4.5
Potência Bruta	110 hp (82 kW) @ 2.200 rpm
Potência Líquida	102 hp (76,2 kW) @ 2.200 rpm
Torque Máximo	488 N·m @ 1.500 rpm
Número de Cilindros	4
Cilindrada	4,5 L

## TRANSMISSÃO

Velocidade Máxima de Deslocamento	5,1 km/h
Força de Tração na Barra	122 kN

## CHASSI DE ESTEIRAS

Largura da Sapata	600 mm
Número de Sapatas por Lado	45
Número de Roletes Superiores por Lado	7
Número de Roletes Inferiores por Lado	1

## SISTEMA HIDRÁULICO

Vazão Total das Bombas Principais	264 L/min
Pressão de Alívio Principal	34,3 MPa
Pressão de Alívio Power Boost	37 MPa

## SISTEMA DE GIRO

Velocidade de Giro	12,94 rpm
--------------------	-----------

## BRAÇO PADRÃO

Comprimento do Braço	2.500 mm
Força de Desagregação do Braço (ISO)	70 kN

## ALCANCES DE TRABALHO

Profundidade Máxima de Escavação	5.470 mm
Alcance ao Nível do Solo	8.170 mm
Profundidade de Escavação Base Nivelada 8'	5.250 mm
Altura Máxima de Escavação	8.760 mm
Altura de Despejo	6.310 mm
Profundidade Máx. Escavação Parede Vertical	4.770 mm

## CAÇAMBA

Capacidade Coroada da Caçamba Padrão	0,76 m <sup>3</sup>
Menor Caçamba (Opcional)	0,36 m <sup>3</sup>
Maior Caçamba (Opcional)	0,73 m <sup>3</sup>
Força Máx. Desagregação da Caçamba (ISO)	97 kN

## CAPACIDADES DE SERVIÇO

Tanque de Combustível	245 L
Óleo do Motor	14 L
Sistema de Arrefecimento	21 L
Reservatório Hidráulico	160 L
Sistema Hidráulico Total	240 L

## PESO OPERACIONAL

Peso Operacional (variação)	13.800 - 14.300 kg
-----------------------------	--------------------

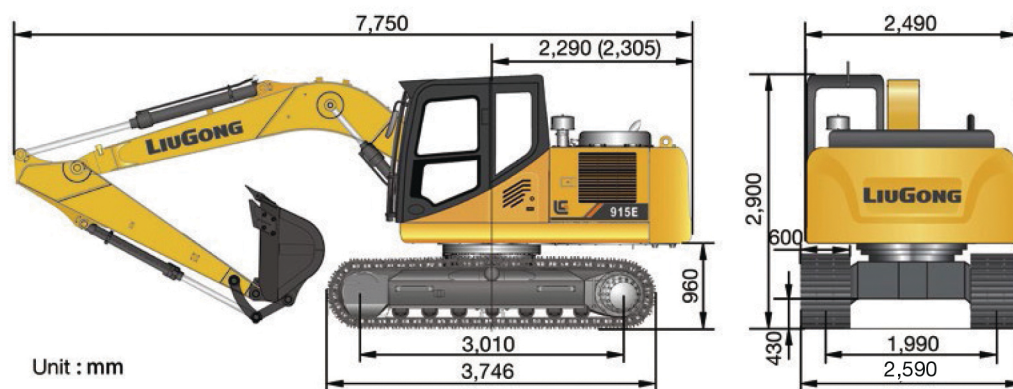
Caçamba SAE 0.73 m<sup>3</sup>, 576 kg, Lança: 4,600 mm, Braço: 2,500 mm, Sapatas: 600 mm, Contrapeso: 2,300 kg

Altura da Carga											Alcance Máximo		
	2 m		3 m		4 m		5 m		6 m		Front	Side	mm
6.0 m kg							※3,528	2,363			※3,585	2,210	5.2
5.0 m kg							※3,464	2,368	3,119	1,750	3,119	1,750	6.0
4.0 m kg					※3,946	3,289	※3,685	2,329	3,115	1,746	2,806	1,566	6.4
3.0 m kg					※4,690	3,161	※4,076	2,263	3,080	1,714	2,530	1,400	6.8
2.0 m kg					※5,543	3,011	4,006	2,183	3,032	1,671	2,397	1,316	7.0
1.0 m kg				※8,840	※4,340	5,571	2,878	3,919	2,107	2,984	1,628	2,375	7.0
0 m kg				※9,168	※4,215	5,462	2,787	3,853	2,048	2,944	1,591	2,457	6.8
-1.0 m kg	※12,662	8,604	※9,030	※4,189	5,406	2,741	3,812	2,012	2,920	1,571	2,554	1,382	6.6
-2.0 m kg	※11,640	8,661	※8,460	※4,198	5,394	2,731	3,800	2,003	2,921	1,572	2,921	1,572	6.0
-3.0 m kg	※10,023	8,769	※7,450	※4,243	5,423	2,755	3,826	2,024			3,424	1,833	5.4

1. ※ Indica que a carga é limitada pela capacidade hidráulica ao invés da capacidade de tombamento.

2. As faixas de carga acima estão de acordo com as normas de capacidade de elevação para escavadeiras hidráulicas ISO 10567. Elas não podem exceder 87% da capacidade de Elevação hidráulica ou 75% da carga de tombamento.

3. Valores determinados no ponto de içamento de carga da caçamba.



Unit : mm