

835H ESPECIFICAÇÕES >>>

MOTOR	
Nível de Emissão	Tier 3 / Estágio III / MAR-1
Marca	Cummins
Modelo	QSB5.9-C150
Potência Bruta	113 kW (154 hp) @ 2.200 rpm
Potência Líquida	102 kW (138 hp) @ 2.200 rpm
Torque Máximo	690 N·m @ 1.100~1.500 rpm
Cilindrada	5.9 L
Número de Cilindros	6
Aspiração	Turboalimentado & intercooler Ar-Ar

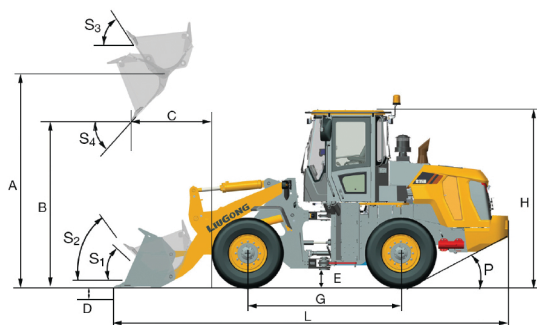
TRANSMISSÃO	
Tipo de Transmissão	Contraeixo, power shift
Conversor de Torque	Estágio simples, 3 elementos
Velocidade Máxima, à frente	37 km/h
Velocidade Máxima, à ré	23 km/h
Número Velocidades, à frente	4
Número Velocidades, à ré	3

EIXOS	
Diferencial Dianteiro	Convencional
Diferencial Traseiro	Convencional
Oscilação de Eixo	±10°

DIREÇÃO	
Configuração da Direção	Articulada
Pressão do Alívio da Direção	17,2 MPa

FREIOS	
Freio de Serviço	Discos Banhados
Acionamento-Freio de Serviço	Hidráulico
Freio de Estacionamento	Controle Mecânico
Acionamento-Freio Estacion.	Mecânico

SISTEMA HIDRÁULICO	
Tipo de Bomba Principal	Engrenagem
Pressão de Alívio Principal	17 MPa
Tempo de Elevação	5,1 s
Tempo de Descarga	1,1 s
Descida - Flutuação	3,1 s
Tempo Mínimo de Ciclo Total	9,3 s



DESEMPENHO DA CARREGADEIRA com Caçamba Padrão 2,0 m ³	
Carga de Tombamento-Reta (ISO 14397-1:2007)	8.500 kg
Carga de Tombamento-Articulada (ISO 14397-1:2007)	7.200 kg
Força de Desagregação da Caçamba	95 kN
A Altura Máx. Pino de Articulação	3.738 mm
B Altura Máxima de Descarga	2.870 mm
C Alcance em Altura Máx. de Descarga	1.095 mm
D Profundidade Máx. Escavação, Caçamba Nivelada	40 mm
S ₁ Recuo da Caçamba ao Nível do Solo	42°
S ₂ Recuo da Caçamba em Transporte	49°
S ₃ Recuo da Caçamba em Altura Máxima	60°
S ₄ Ângulo Máx. Descarga em Altura Máx.	45°

CAÇAMBAS	
Variação da Caçamba	1,5-3,2 m ³

DIMENSÕES	
E Vão Livre Sobre o Solo	350 mm
G Distância Entre Eixos	2.870 mm
H Altura da Cabine	3.340 mm
J Banda de Rodagem	1.850 mm
K Largura Total Externa dos Pneus	2.295 mm
L Comprimento com Caçamba Abaixada	7.185 mm
M Ângulo de Giro, Ambos os Lados	40°
P Ângulo de Saída, Traseiro	28°
R ₁ Raio de Giro, Externo à Caçamba	5.740 mm
R ₂ Raio de Giro, Externo ao Pneu	5.090 mm
W Largura Sobre à Caçamba	2.460 mm

PNEUS	
Tamanho dos Pneus (variação)	17,5 - 25

PESO OPERACIONAL	
Peso Operacional (variação)	10.500-11.100 kg

CAPACIDADES DE SERVIÇO	
Tanque de Combustível	140 L
Óleo do Motor	16,3 L
Sistema de Arrefecimento	35 L
Reservatório Hidráulico	130 L
Transmissão e Conversor de Torque	45 L
Eixo, Cada	28 L

