

## ENGINE

Nível de Emissão	Tier 3 / Estágio IIIA / MAR-1
Marca	Guangxi Cummins Industrial Power Co.,Ltd(Liugong e cummins joint venture / empreendimento conjunto)
Potência Bruta	135 kW (181 hp) @ 2,200 rpm
Potência Líquida	128 kW (172 hp) @ 2,200 rpm
Torque Máximo	740 N · m @ 1,400 rpm
Cilindrada	6.7 L
Número de Cilindros	6
Aspiração	Turboalimentado & intercooler Ar-Ar
Opcional	Sistema de Telemetria

## TRANSMISSÃO

Tipo de Transmissão	Contraeixo, power shift
Conversor de toque	Estágio simples, 3 elementos
Velocidade Máxima, à Frente	40 km/h
Velocidade Máxima, à Ré	25.9 km/h
Número Velocidades, à Frente	4
Número Velocidades, à Ré	3

## EIXOS

Diferencial Dianteiro	Convencional
Diferencial Traseiro	Convencional
Oscilação de Eixo	±12°

## DIREÇÃO

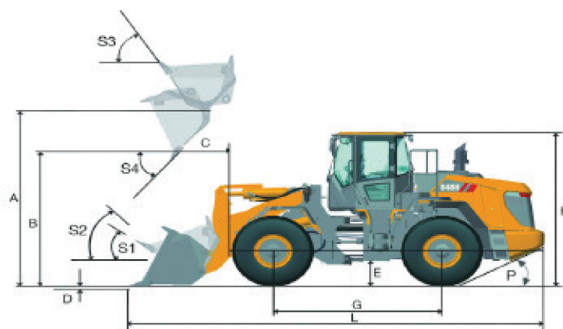
Configuração da Direção	Articulada
Pressão de Alívio da Direção	18 Mpa

## FREIOS

Freio de Serviço	Discos banhados à óleo
Acionamento-Freio de Serviço	Hidráulico
Freio de Estacionamento	Controle eletrônico manual
Acionamento-Freio Estac.	Hidráulico

## SISTEMA HIDRÁULICO

Tipo de Bomba Principal	Pistão
Pressão de Alívio Principal	21 Mpa
Tempo de Elevação	4.8 sec
Tempo de Descarga	1.1 sec
Descida - Flutuação	3.0 sec
Tempo Mínimo de Ciclo Total	8.9 sec



## DESEMPENHO DA CARREGADEIRA com Caçamba Padrão 2.5 m³

Carga de Tombamento-Reta	10,400 kg
Carga de Tombamento-Articulada	9,200 kg
Força de Desagregação da Caçamba	136 kN
A Altura Máx. Pino de Articulação	3,937 mm
B Altura Máxima de Descarga	2,890 mm
C Alcance em Altura Máx. de Descarga	990 mm
D Profund. Máx. Escav. Caçamba Nivelada	70 mm
S <sub>1</sub> Recuo da Caçamba ao Nível do Solo	43°
S <sub>2</sub> Recuo da Caçamba em Transporte	48°
S <sub>3</sub> Recuo da Caçamba em Altura Máxima	63°
S <sub>4</sub> Ângulo Máx. Descarga em Altura Máx.	45°

## CAÇAMBAS

Varição da Caçamba	2.5-3.0 m³
--------------------	------------

## DIMENSÕES

E Vão Livre Sobre o Solo	366 mm
G Distância Entre Eixos	3,050 mm
H Altura da Cabine	3,310 mm
J Banda de Rodagem	2,050 mm
K Largura Total Externa dos Pneus	2,548 mm
L Comprimento com Caçamba Abaixada	7,815 mm
M Ângulo de Giro, Ambos os Lados	40°
P Ângulo de Saída, Traseiro	28°
R <sub>1</sub> Raio de Giro, Externo à Caçamba	6,200 mm
R <sub>2</sub> Raio de Giro, Externo ao Pneu	5,460 mm
W Largura Sobre à Caçamba	2,767 mm

## PNEUS

Tamanho dos Pneus (variação)	20.5-25PR16
------------------------------	-------------

## PESO OPERACIONAL

Peso Operacional	14.300-14.700 kg
------------------	------------------

## CAPACIDADES DE SERVIÇO

Tanque de Combustível	240 L
Óleo do Motor	18 L
Sistema de Arrefecimento	33 L
Reservatório Hidráulico	180 L
Transmissão e Conversor de Torque	40 L
Eixo, Frontal	36 L
Eixo, Traseiro	42 L

